

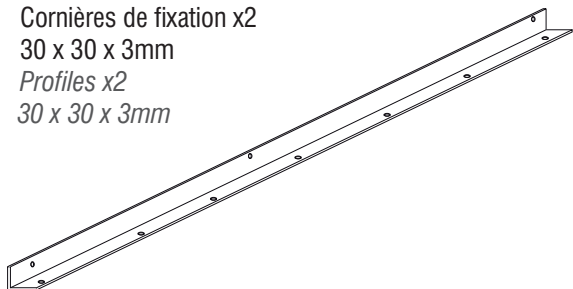
# PROCÉDÉS CHÉNEL® INTL. *Architectures de papiers*

NOTICE DE MONTAGE  
*INSTALLATION GUIDE*



# ELEMENTS NECESSAIRES PAR BANDE NECESSARY ELEMENTS BY STRIPE

Cornières de fixation x2  
30 x 30 x 3mm  
Profiles x2  
30 x 30 x 3mm

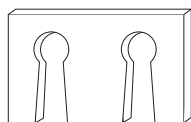
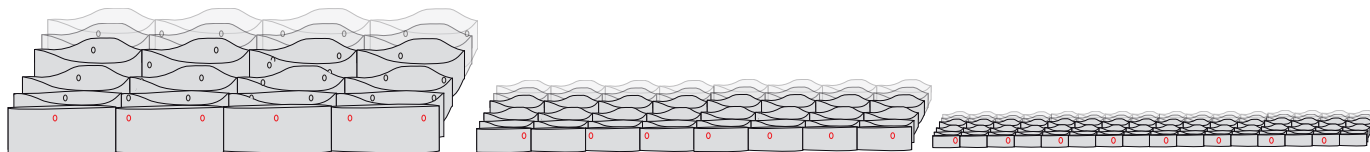


BANDE DE HONEYCOMB, DIFFÉRENTES TAILLES POUR 1m  
HONEYCOMB STRIP, DIFFERENT HEIGHT FOR 1m

L: 4 alvéoles par bandes, 6 trous  
L: 4 cells per strips, 6 holes

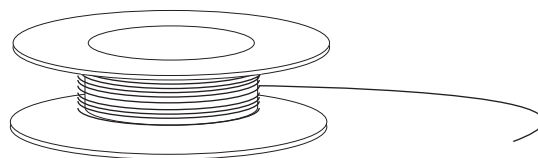
M: 8 alvéoles par bandes, 7 trous  
M: 8 cells per strip, 7 holes

S: 16 alvéoles par bandes, 7 trous  
S: 16 cells per strip, 7 holes



Ponts d'arrêt en plastique  
Plastic stoppers

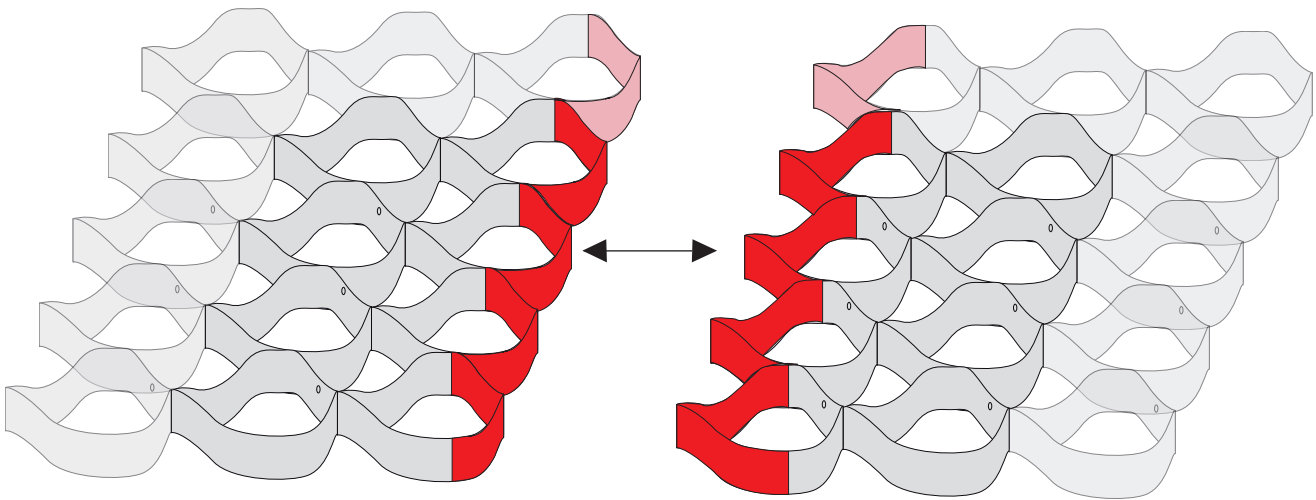
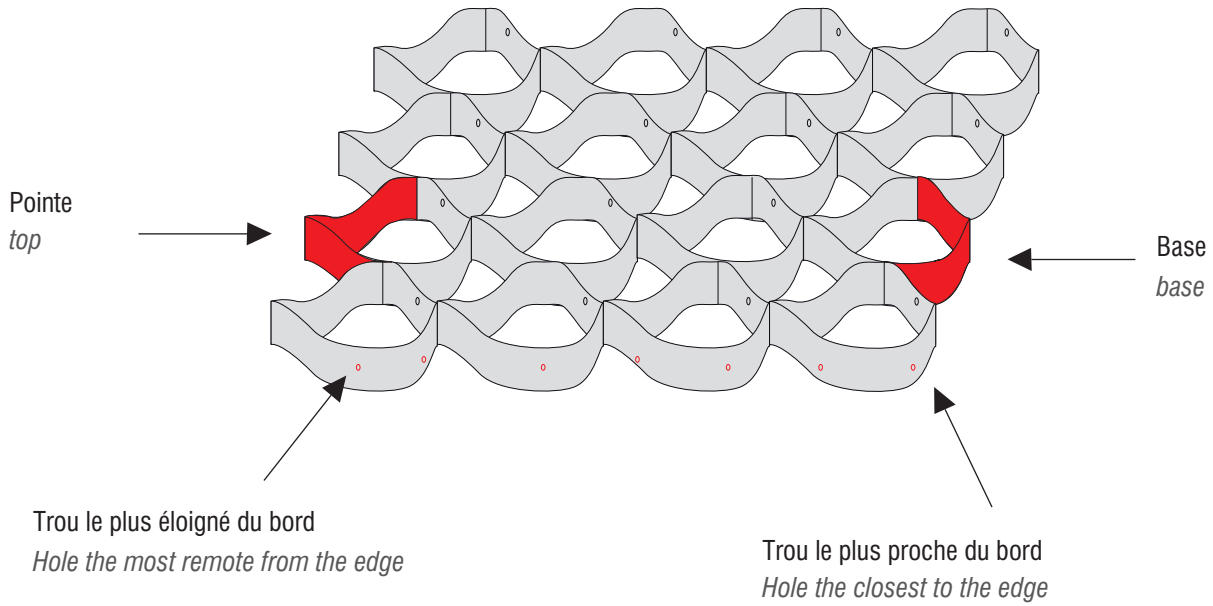
(1 pont tous les mètres par câble)  
(1 stopper every metter per cable)



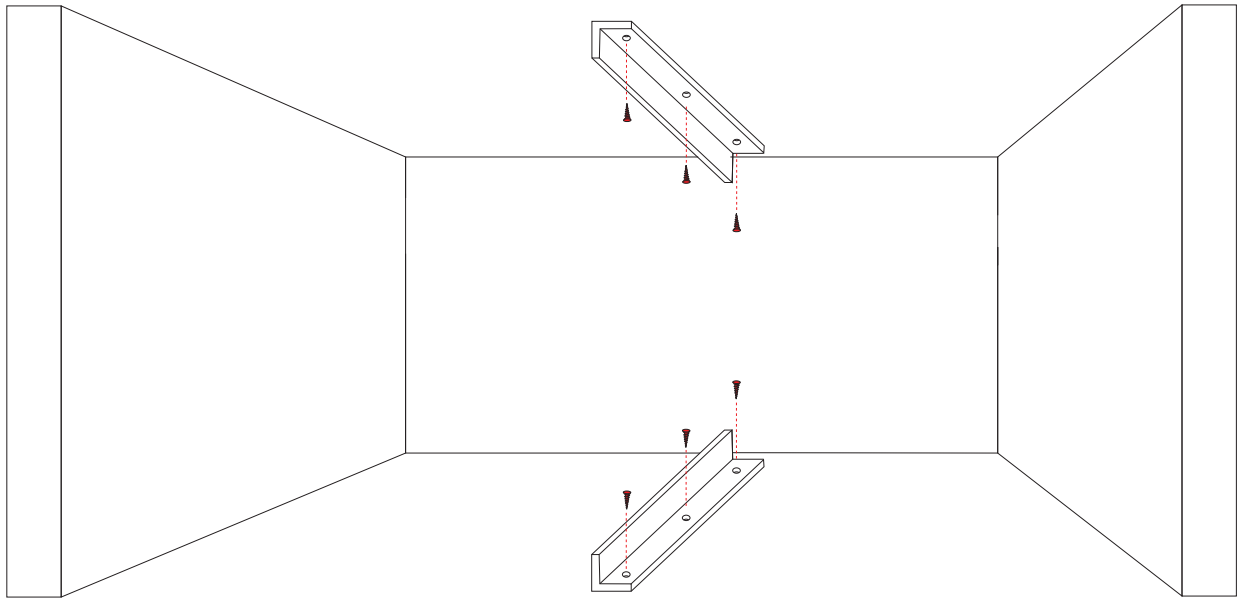
Fil de cuivre  
Copper wire

Choisir le sens de départ des bandes.  
Choose the direction of departure of the stripe.

1

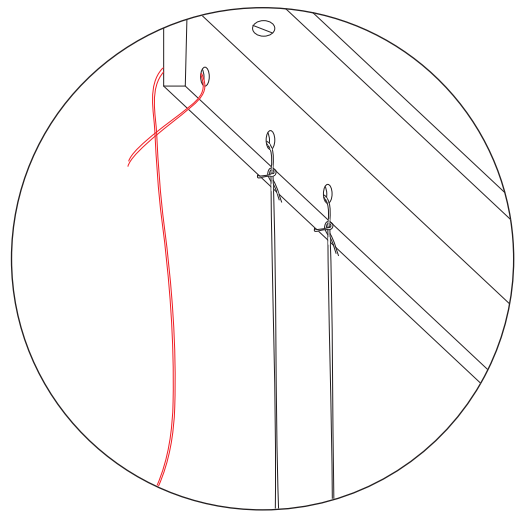
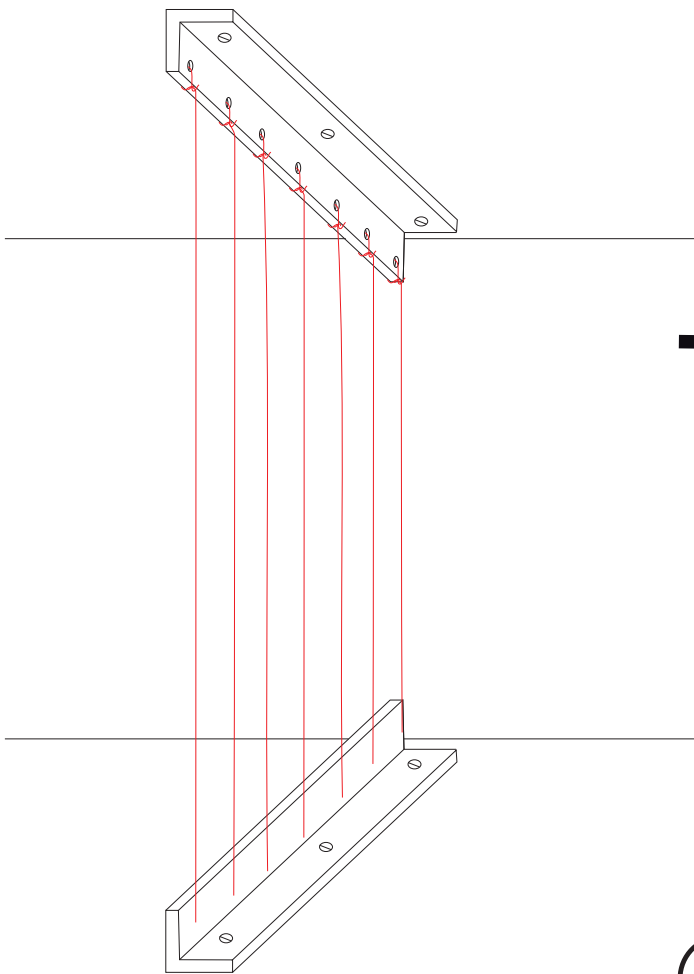


Faire en sorte que les bandes soient coordonnées en fonction du sens des alvéoles.  
Connect each stripe according to the sense of the cells (base or top).



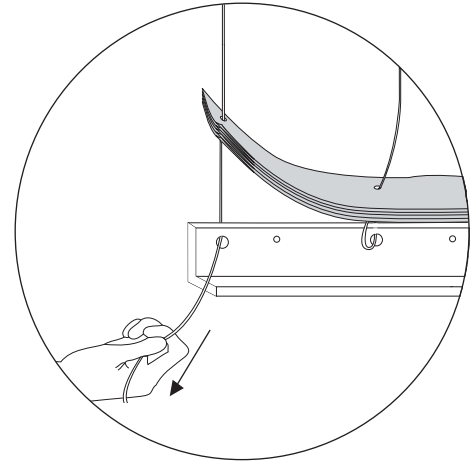
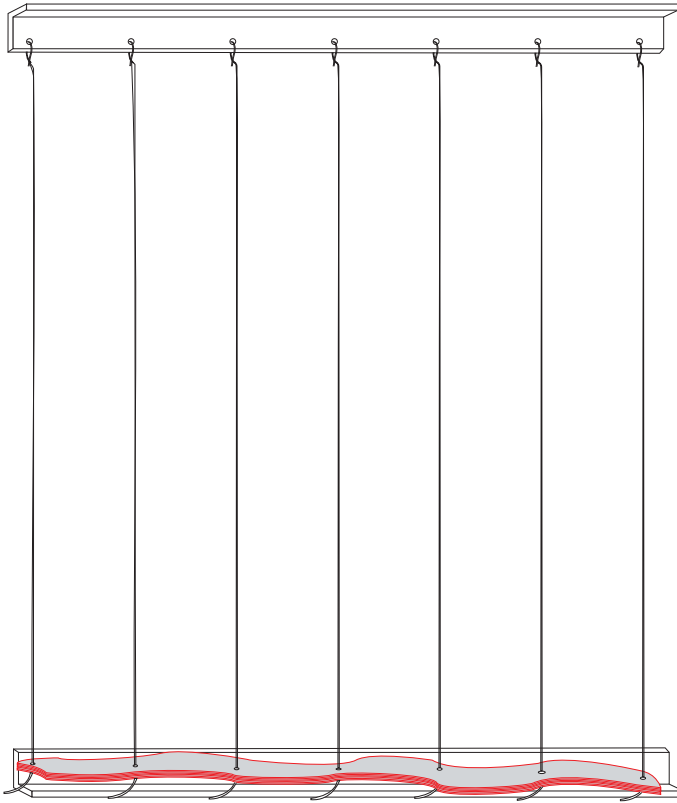
Fixation des cornières à la même hauteur  
*Fixation of the profiles at the same height.*

2



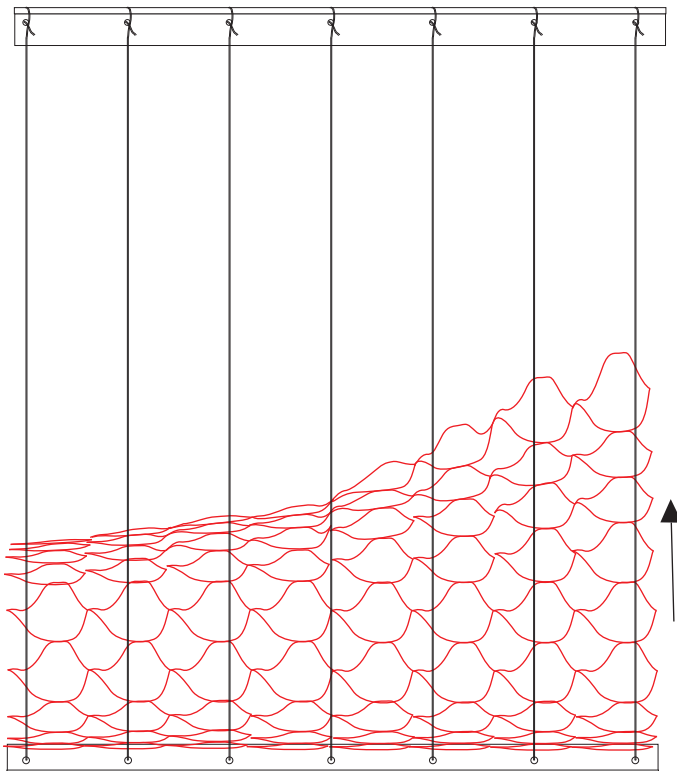
Nouer le fil de cuivre autour des trous.  
*Twist the copper wire around the holes.*

3



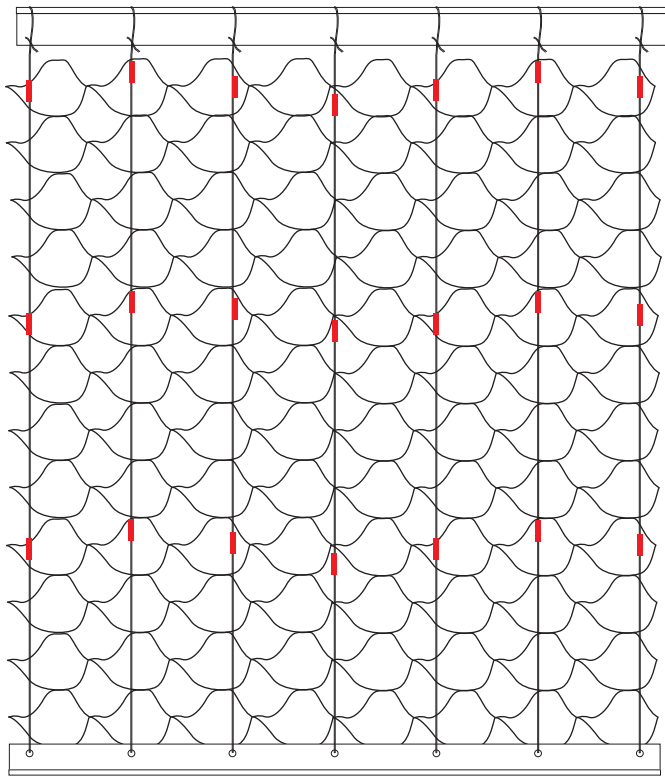
4

Insérer le fil de cuivre dans la bande de honeycomb et faire un noeud  
*Insert copper wire into the stripe of honeycomb and node it.*



5

Monter le honeycomb  
*Take up the honeycomb*



Poser les petits ponts tous les 1m en hauteur.  
*Put the plastic stoppers every 1 meter.*

6

